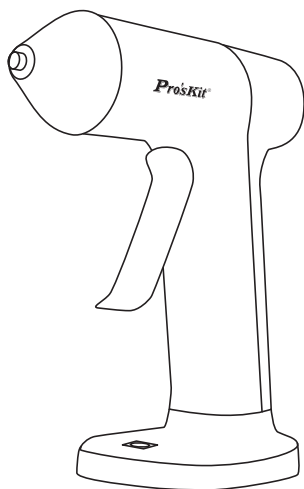


# Pro'sKit®



## HRV7707 GK-366U

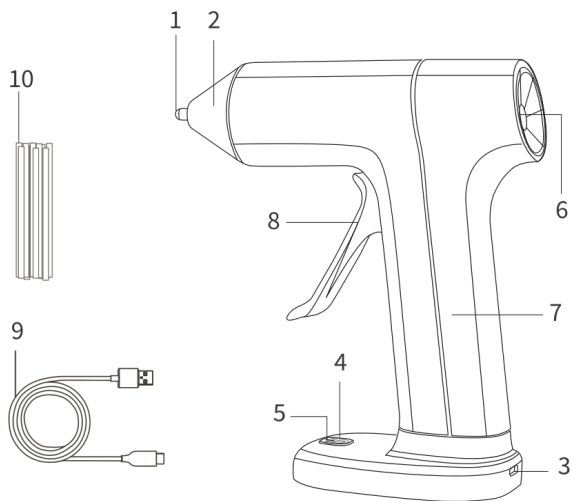
### Pistola de pegamento sin cable



## Manual de Usuario

©2024 Copyright por ProKit's Industries Co., Ltd.

# Esquema de las partes



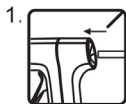
1. Boquilla
2. Cubre boquilla de silicona
3. Puerto de entrada USB-C
4. Led indicador de encendido y carga
5. Botón de encendido
6. Entrada de barra de pegamento termofusible
7. Mango de la pistola de pegamento
8. Gatillo para avance de la barra de pegamento
9. Cable de carga USB-C
10. Barras de pegamento termofusible

# Características de funcionamiento

Esta pistola de pegamento tiene como elemento calefactor una resistencia cerámica con control de temperatura por PTC, esto hace que su calentamiento sea rápido y una vez alcance la temperatura de trabajo se mantenga estable y no siga aumentando, esta característica previene daños que se pudieran causar por sobrecalentamiento de la resistencia aumentando la vida útil de la pistola de pegamento.

1. **Rápida dispensación de pegamento:** Después de precalentar durante 40 segundos, puede dispensar pegamento rápidamente.
2. **Función de apagado automático:** Si no se utiliza, pasados 5 minutos se apaga automáticamente, para ahorrar energía.
3. **Carga cómoda y fácil:** La pistola de pegamento tiene un puerto de carga universal USB-C en la parte inferior, lo que facilita la carga en cualquier momento.
4. **Gran autonomía:** Está equipado con una batería de litio de alta capacidad, que proporciona un tiempo de uso continuo de hasta 60 minutos.

## Instrucciones de uso



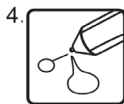
Introduzca la barra de pegamento



Enciéndala y espere 40s a que se caliente



Apriete el gatillo para avanzar la barra de pegamento



Aplique el pegamento

1. Introduzca una barra de pegamento de 6,8-7,2mm de diámetro en la entrada para ellas y empuje dentro del alojamiento.
2. Mantenga presionado el botón de encendido durante 2 segundos, la luz indicadora de funcionamiento parpadeará rápidamente, espere a que la pistola de pegamento comience a calentarse. Después de 40 segundos, el indicador de funcionamiento se volverá verde y permanecerá encendido, indicando que se completó el calentamiento. Presione el gatillo ligeramente para permitir que el pegamento derretido fluya y salga por la boquilla. Cuando se acabe la barra, introduzca otra en la entrada para seguir trabajando

3. Después de terminar su trabajo, no saque la barra de pegamento de la entrada de pegamento. Simplemente apague la pistola y estará lista para su uso la próxima vez que la encienda.
4. Cuando deje de usar la pistola de pegamento, mantenga presionado el botón de encendido durante 2 segundos para apagarla. Déjela enfriar antes de guardarla.

## Observaciones a tener en cuenta

1. Cuando se utiliza por primera vez, se puede producir un ligero humo. Este es un fenómeno normal y desaparecerá automáticamente después de diez minutos.
2. Espere a que la pistola este caliente, no apriete con fuerza la barra del pegamento. Una fuerza excesiva puede dañar la pistola de pegamento.
3. Después de encender la alimentación, la pistola de pegamento está en modo de espera (se apagará automáticamente después de cinco minutos).
4. Indicador LED: El led parpadea verde cuando se enciende la pistola y permanece fijo pasados 40 segundos, entonces se puede utilizar. Mientras carga luce en rojo. Cuando la carga de la batería es baja, el indicador se apaga.
5. Apagado automático: Si no se usa durante 5 minutos se apagará automáticamente. Después del apagado automático, todas las luces se apagarán y no se reiniciarán. Solo presione botón de encendido nuevamente para volver a utilizarla.
6. Función de carga: puede cargar la batería a través del puerto USB-C, con un voltaje de carga de 5Vcc y una corriente de carga de 2A, deja de cargar automáticamente cuando la batería está cargada. Se puede utilizar mientras se carga.
7. El uso en ambientes fríos o bajo viento frío directo, reducirá la eficiencia y consumirá más energía.
8. No es adecuada para pegar objetos pesados o que requieran una fuerte adherencia.
9. La calidad de las barras de pegamento influirá en el funcionamiento de la pistola de pegamento termofusible y en el acabado de los trabajos realizados.
10. Si es utilizada por niños, deben estar acompañados y supervisados por un adulto.



# PRECAUCIÓN

1. No toque la boquilla, ni el pegamento fundido con las manos debido a la temperatura extremadamente alta que alcanza, le producirá quemaduras.
2. Este producto contiene una batería de litio incorporada. No lo use ni lo deseche en condiciones ambientales de alta temperatura, ni lo exponga al fuego para evitar el riesgo de explosión.
3. No debe intentar desmontar la pistola de pegamento.
4. Mantener fuera del alcance de los niños y guardar en un lugar seguro.
5. La pistola de pegamento caliente solo debe usarse para derretir pegamento termofusible y no debe utilizarse para ningún otro uso.

## Especificaciones

Consumo	5 - 15W
Flujo de pegamento	2g / min.
Tiempo de precalentado	≤ 40 segundos
Temperatura de fusión	170°C ± 10°C
Diámetro de barra de pegamento termofusible	7 mm
Elemento calefactor	Resistencia cerámica con PTC
Apagado automático (si no se opera)	5 minutos
Alimentación	5Vcc / 2A
Tiempo de carga (aprox.)	100 minutos
Tiempo autonomía (aprox.)	60 minutos
Batería	3,7V 2000mAh Li-Ion
Tamaño	135x120x55mm
Peso	180g
Accesorios incluidos	Cable de carga USB-C y 20 barras de pegamento

## Eliminación del producto

Los productos eléctricos no deben desecharse con los residuos domésticos, le recordamos que el usuario está obligado por ley a depositar los aparatos eléctricos y electrónicos en los puntos limpios de su comunidad. Por favor, consulte con su autoridad local o minorista para obtener los consejos de reciclaje. Al desechar de este modo sus aparatos contribuye en gran manera a la conservación del medio ambiente, gracias.

